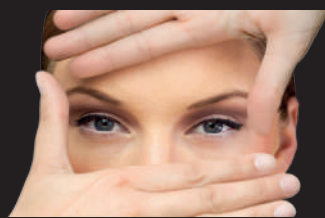




FENÊTRES · PORTES D'ENTRÉE · PORTES DE GARAGE  
VOLETS · PORTAILS & CLÔTURES · PERGOLAS



EXPERT AGRÉÉ

**PROFORM**

Fabricant français de menuiseries innovantes

GARANTIE  
**15 ANS\***  
\*sur la structure de la fenêtre



# LA COLLECTION AUTHENTIQUE

PERFORM HYBRIDE TEXTURAL\*

## Des portes d'entrée personnalisables au charme intemporel.

Plongez dans l'univers raffiné de notre collection de portes d'entrée « Authentique », une fusion parfaite de l'artisanat français et de la personnalisation exceptionnelle. Composée de sept modèles distincts, chaque porte incarne l'essence du style et de la sécurité.

Chaque modèle est une toile vierge qui vous permet d'exprimer votre style unique. Que vous préférerez une porte épurée et contemporaine ou une version plus traditionnelle, notre gamme diversifiée répond à toutes les préférences esthétiques.



Modèle Iris 2 vantaux avec imposte, petits bois collés et tirants horizontaux.



ADONIS



ANÉMONE



DOMINO



IRIS



CHICORÉE 4



CHICORÉE



CHICORÉE 2

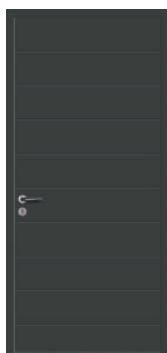
## LA SÉLECTION HEXA



LUMINE HYBRIDE

### 6 monoblocs incontournables

Explorez l'univers de l'élégance moderne avec notre sélection de portes d'entrée monobloc, baptisée Hexa. Présentant une harmonie parfaite entre le style contemporain et une durabilité exceptionnelle, Hexa offre un choix entre l'aluminium et l'Hybride (mixte aluminium et PVC), assurant ainsi une adaptabilité parfaite à vos préférences esthétiques et fonctionnelles. La collection Hexa redéfinit l'entrée de votre maison en mariant un design sophistiqué à des matériaux de haute qualité.



X-115-0



X-ISIDORE



X-6042



X-JACOB-0



X-GRANALA



X-BEN-0



RETROUVEZ TOUS NOS MODÈLES  
DANS NOTRE CATALOGUE DE  
PORTES D'ENTRÉE.

## LA FENÊTRE ULTRA DURABLE

PVC



Robustes, performantes et esthétiques, nos menuiseries en PVC **garanties 15 ans\***, s'adaptent à toutes vos envies ! Ouverture à la française, oscillo-battante, soufflet, châssis fixe ou coulissant, choisir la gamme PERFORM, c'est l'assurance d'acquérir une menuiserie durable.

Toutes les menuiseries PERFORM sont fabriquées avec des profils en PVC **GREENLINE®** de chez **KÖMMERLING®**. Un PVC écologique garanti sans plomb, totalement recyclable et respectueux de l'environnement.

\*sur la structure de la fenêtre



## ROBUSTESSE & PERFORMANCE



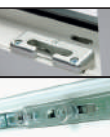
1 Pivot symétrique systématique

2 Profils à structure totalement renforcée KÖMMERLING®

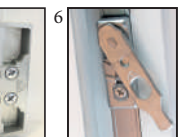
3 Parclose arrondie ou moulurée



4 Pivot pouvant supporter le poids d'une fenêtre jusqu'à 130kg



5 Système sécurité : rouleur champignon anti-dégondage et anti-effraction



6 Système anti-fausse manœuvre et levier de vantail



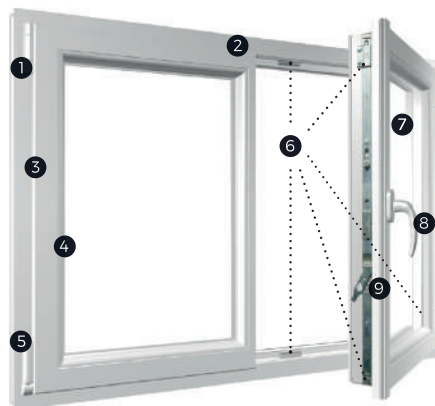
7 Soudure finition grain d'orge. Assemblage en coupe d'onglet



8 Côte anti-fatigue et joint de finition en partie basse du dormant



9 Compression et sécurité doublée grâce à la crémonne du semi-fixe



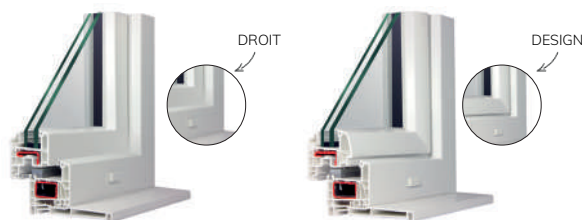
### Les avantages

- Matériau robuste et écologique
- Excellente tenue aux UV et aux agressions chimiques
- Parfaite étanchéité, renforcement total des profils
- Paumelles robustes et ferrure sécurisée
- Performances thermiques élevées :  $U_w$  jusque  $1.3/m^2K$



## CHOIX DES FINITIONS

Toutes nos menuiseries de la gamme PERFORM allient performance, fiabilité, ergonomie et design. Choisissez votre niveau de finition : **DROIT** ou **DESIGN**



### CHOIX DES COLORIS INTÉRIEUR ET EXTÉRIEUR PVC

Les teintés dans la masse :



**BLANC 9016**  
1 ou 2 faces



**IVOIRE**  
proche 9001 (607 KÖMMERLING®)  
2 faces uniquement



**LAQUAGE POSSIBLE SI :**  
> ouverture extérieure <  
> menuiserie cintrée <

Les plaxés :



**Chêne irlandais**  
1 et 2 face(s)  
Finition design



**Chêne doré**  
1 et 2 face(s)



**Siena**  
1 et 2 face(s)  
Finition design



**Chêne naturel**  
2 faces  
Finition droit



**7016 veiné**  
2 faces



**7016 lisse grainé\***  
1 face



**Acajou**  
1 face ext.  
Finition design

\*À compter du 1<sup>er</sup> juin 2024



## LE COULISSANT



Innoslide, le coulissant PVC à frappe composé d'une partie fixe et d'une partie coulissante.

Grandes dimensions possibles : hauteur maximum de 2 400 mm et largeur maximum de 4 200 mm.

**Classement A\*E\*V certifié : A\*4 / E\*7A / V\*B3**  
**Performances thermiques élevées  $U_w$  :  $1.3W/m^2K$**

# LA FENÊTRE ÉCOLOGIQUE

MIXTE PVC/ALUMINIUM



Unique sur le marché de la menuiserie, la gamme HYBRIDE, conçue par PROFERM, allie deux matériaux, le PVC et l'aluminium.

Cette technologie entièrement et exclusivement développée par PROFERM est composée d'un profil épais en aluminium serti sur un profil PVC GREENLINE® de chez KÖMMERLING®.

Ces deux matériaux, offrent à la gamme HYBRIDE, de très hautes performances en matière d'isolation phonique, acoustique et thermique. Pour plus de sérénité, la gamme HYBRIDE est garantie 15 ans\*.

\*sur la structure de la fenêtre



HYBRIDE

## PERSONNALISATION & SÉCURITÉ

### Les avantages

- ▶ Très hautes performances acoustiques et thermiques
- ▶ Parfaite étanchéité et sécurité renforcée
- ▶ Haut niveau de finitions et toutes teintes RAL possibles
- ▶ Écologique et recyclable
- ▶ Performances thermiques élevées : Uw jusque 1.3/m²K

### SÉCURITÉ RENFORCÉE



- > Profils KÖMMERLING®. Renfort selon abaques. Renfort total en option
- > Pivot pouvant supporter le poids d'une fenêtre jusqu'à 130 kg
- > Système sécurité : rouleau champignon anti-dégondage et anti-effraction
- > Système anti-fausse manœuvre et levier de vantail sur le semi fixe
- > Câle anti-fatigue
- > Compression et sécurité doublée grâce à la crémone du semi-fixe

### FINITIONS ÉLÉGANTES



- > Soudure grain d'orge sur la face intérieure. Assemblage en coupe d'onglet
- > Grille d'aération discrète intégrée
- > Pivot symétrique systématique jusqu'à 130 kg
- > Jonc de finition en partie basse du dormant

### CHOIX DES COLORIS INTÉRIEUR PVC ET EXTÉRIEUR ALU

Couleurs intérieurs PVC :  
Teintées dans la masse



BLANC 9016



IVOIRE

proche 9001  
(607 KÖMMERLING®)  
2 faces uniquement

Couleur extérieure standard :  
Laquée



BLANC 9016  
brillant

Intérieur et extérieur (2 faces identiques) :



LAQUAGE TOUTES  
TEINTES POSSIBLES SI :  
> ouverture extérieure <  
> menuiserie cintrée <

■ Finition  
« granité »  
■ Finition  
« satiné »

11 couleurs extérieures à prix préférentiel :  
Laquées



Rouge 3004  
satiné



Gris 2900  
granité



Anthracite  
7016 satiné



Anthracite  
7016 granité



Gris 7035  
granité



Gris 7039  
granité



Noir 2100  
granité



Noir 9005  
granité



Marron 8019  
granité



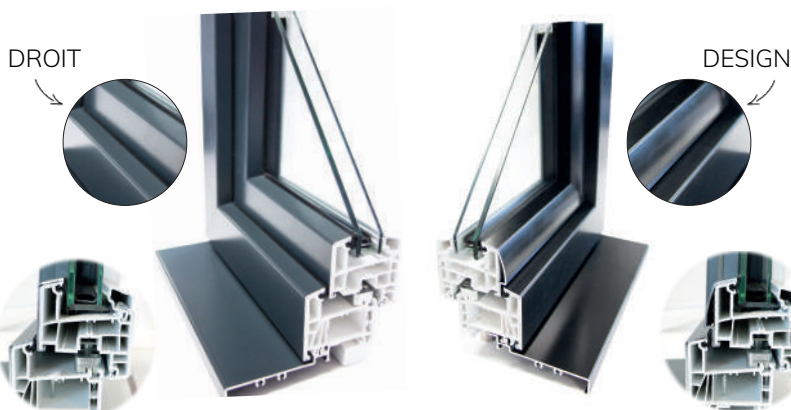
Anodisé  
argent



Anodisé  
champagne

## CHOIX DES FINITIONS

Personnalisez vos menuiseries selon vos envies !  
Choisissez votre niveau de finition extérieure sur la  
gamme HYBRIDE : DROIT ou DESIGN



# L'ALUMINIUM EN MODE SUBLIME

ALUMINIUM



Les menuiseries LUMINE allient **esthétisme, robustesse, et lignes épurées**. Personnalisables à souhait, les menuiseries en aluminium offrent d'**excellentes performances**. Avec leurs différents types de finitions, les fenêtres, portes-fenêtres, coulissants et portes en aluminium répondent à toutes vos attentes ! **Garanties 15 ans\***, les menuiseries LUMINE s'accessoirisent et font de votre habitat, **une réelle architecture contemporaine**.

\*sur la structure de la fenêtre



## Quincaillerie invisible

Les menuiseries LUMINE sont équipées **en standard** de la quincaillerie invisible\*\*. Un style minimaliste et épuré, les **paumelles sont intégrées** à la structure de la fenêtre et la poignée TOULON est décalée pour plus de finesse. Ouverture de la fenêtre à 180° pour plus de praticité.

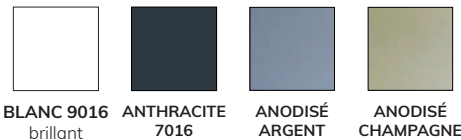
\*\* selon abaques.

## Les avantages

- ▣ Matériau robuste, isolant et esthétique
- ▣ Très bon rempart contre le bruit
- ▣ Haut niveau de personnalisation
- ▣ Aluminium bas carbone
- ▣ Performances thermiques élevées : Uw jusque 1.5/m²K

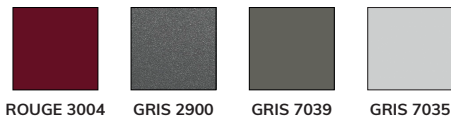
## CHOIX DES COLORIS INTÉRIEUR ET EXTÉRIEUR ALU

4 coloris 1 ou 2 faces :



BLANC 9016 brillant ANTHRACITE 7016 ANODISÉ ARGENT ANODISÉ CHAMPAGNE

7 coloris 1 face uniquement :



ROUGE 3004 GRIS 2900 GRIS 7039 GRIS 7035 NOIR 2100 NOIR 9005 MARRON 8019

1 anodisé pur Technal 2 faces uniquement :



ANODISÉ ARGENT



EN OPTION LAQUAGE TOUTES TEINTES POSSIBLES SUR FACE INTÉRIEURE OU 2 FACES (et toutes autres teintes personnalisées sur demande)

Finition « granité »  
Finition « satiné »

## COULISSANT & GALANDAGE



Blanc 9016 brillant Chêne doré 2 faces uniquement



Laquage toutes teintes RAL possibles et toutes autres teintes personnalisées sur demande

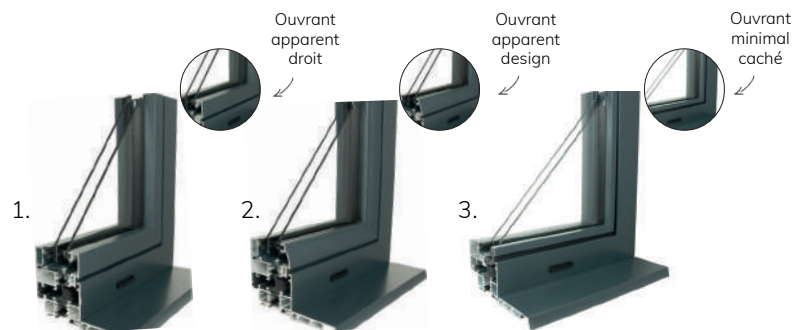
Finition « granité »  
Finition « satiné »



## CHOIX DES FINITIONS

Personnalisez vos menuiseries selon vos envies ! Choisissez votre niveau de finition sur la gamme LUMINE :

1. Ouvrant apparent droit - Droit
2. Ouvrant apparent design - Galbé extérieur
3. Ouvrant minimal caché - Chant clippable pour un effet de modernité assuré. Galbé intérieur, clair de jour maximal



Rupture de pont thermique pour une isolation maximale. Double vitrage à isolation renforcée.



## LES COULISSANTS

Soléal, le coulissant en aluminium offre des lignes fines et discrètes : 2 à 4 vantaux / 2 à 4 rails possibles.

Le coulissant à galandage en aluminium permet d'exploiter au mieux les petites surfaces : 1 à 4 vantaux / jusqu'à 3 rails possibles.

Luméal, le coulissant à ouvrant caché (8 à 14% de clair de vitrage en plus) : 2 à 6 vantaux / 2 à 3 rails possibles.



# LA FENÊTRE DÉCO

MIXTE PVC/ALUMINIUM



Avec TEXTURAL®, PROFERM donne naissance à **une combinaison délicate et raffinée**, mettant en valeur la noblesse des essences de bois à l'intérieur et l'élégance des couleurs et finitions possibles **grâce à son extérieur en aluminium**. Garantie 15 ans\*, la gamme TEXTURAL® révolutionne la fenêtre et **fait de votre menuiserie un réel élément de décoration**.

\*sur la structure de la fenêtre



La gamme TEXTURAL® est hautement personnalisable et dispose de finitions exceptionnelles :

- Paumelles invisibles
- Battement central design
- Parcloses arrondies
- Jonctions lisses des angles
- Jonc de finition de la feuillure du dormant coloré ou inox (selon le style choisi)

## TEXTURES EXCLUSIVES - INTÉRIEUR UNIQUEMENT



Carbone noir



Gris écaillé



Teck foncé



Noyer



Wengé



Cuir anthracite



Argenté



Terre de Sienne



Chêne



Hêtre



Glossy RAL 3002\*



Glossy RAL 9005\*

Et bien d'autres textures...

\*Pour la finition glossy, choisissez votre couleur !

## Les avantages

- ▶ La fenêtre devient un élément de décoration
- ▶ Finitions exceptionnelles
- ▶ Une création et une conception unique sur le marché
- ▶ Haut niveau de personnalisation avec textures intérieures et aluminium extérieur
- ▶ Performances thermiques élevées : Uw jusque 1.3/m<sup>2</sup>K

## Le petit + :

Équipé de plusieurs cabines de laquage, PROFERM vous propose un panel de couleurs possibles pour vos menuiseries. Une teinte préférée ? PROFERM va plus loin et confectionne pour vous la couleur sur mesure de vos envies !



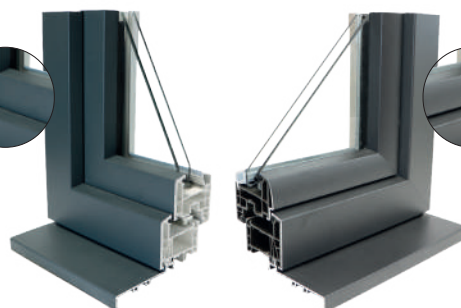
## CHOIX DES FINITIONS

Personnalisez vos menuiseries selon vos envies ! Choisissez votre niveau de finition extérieure sur la gamme TEXTURAL® : DROIT ou DESIGN

DROIT



DESIGN



## NOS GARANTIES

La satisfaction est au cœur de nos préoccupations. C'est pourquoi PROFERM s'engage à vous fournir tranquillité et sérénité jusqu'à plusieurs années après la pose de vos menuiseries. PROFERM vous offre des **garanties exceptionnelles et exclusives** sur l'ensemble des composants :

- **Structure de la fenêtre** : 15 ans
- **Panneau de porte** : 7 ans et 5 ans sur les modèles plaxés
- **Soubassement mouluré et plate-bande** : 2 ans
- **Vitrage** : 10 ans
- **Ferrure ROTO** : 10 ans sur le fonctionnement
- **Autre ferrure** : 2 ans
- **Crémone de portes** : 2 ans
- **Laquage** : 7 ans
- **Plaxage** : 5 ans
- **Motorisation** : 7 ans
- **Volet roulant coffre** : 7 ans
- **Volet roulant tablier** : 2 ans
- **Volets motorisés** : 7 ans
- **Manœuvres manuelles** : 2 ans

**GARANTIE**  
**15 ANS\***  
\*sur la structure de la fenêtre



## NOS CERTIFICATIONS & LABELS



# CSTB

le futur en construction

Organisme certificateur, le CSTB (Centre Scientifique et Technique du Bâtiment) a classé PROFERM parmi les 5 meilleurs fabricants français au test A\*E\*V.

## A\*4 / E\*9A / V\*A3

Le plus haut niveau de résistance au vent et à l'air



## LEFLOCH MÉTAL CONCEPT, VOTRE EXPERT AGRÉÉ PROFERM À DIGOIN (71).

Avec une **expérience de plus de 20 ans** dans le milieu, c'est en 2021 que Guillaume Lefloch reprend l'entreprise familiale à Digoin en Saône-et-Loire. Digois de souche, Guillaume Lefloch y a ouvert un showroom afin d'exposer son savoir-faire et conseiller au mieux ses clients.

**Lefloch Métal Concept** conçoit et fabrique également tout type d'ouvrage en acier, aluminium et inox (portails, garde-corps, verrières, escaliers).



## VOUS AVEZ UN PROJET ?

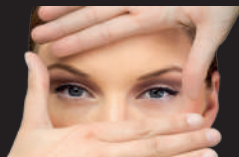
• **VENEZ VISITER NOTRE SHOWROOM**  
3 Lotissement les Peupliers - 71160 DIGOIN

• **CONTACTEZ-NOUS**  
contact@lefloch-metalconcept.fr  
www.lefloch-metalconcept.fr

**03 85 81 14 54**



FABRICATION  
FRANÇAISE



EXPERT AGRÉÉ

**PROFERM**

Fabricant français de menuiseries innovantes

Création : PROFERM - Crédits photos : PROFERM - LEFLOCH MÉTAL CONCEPT - LAKAL - PIX ME UP - TECHNICAL  
- UNSPLASH - VERRISSIMA - VOLMA. Les noms et marques cités sont la propriété respective de leur dépositaire. Les logos,  
insignes, illustrations et photos la propriété de leurs détenteurs respectifs. Extrait des photos interdites. Tous  
droits réservés. PROFERM MULTITECHNIQUES - SAS Capital 275 000 € - RCS Arras - SIRET 493 347 553 00023  
- TVA intracommunautaire FR84 493 347 553. Ne pas jeter sur la voie publique. Pensez au recyclage : document  
papier à déposer dans le bac de tri. Edition mars 2024.

