



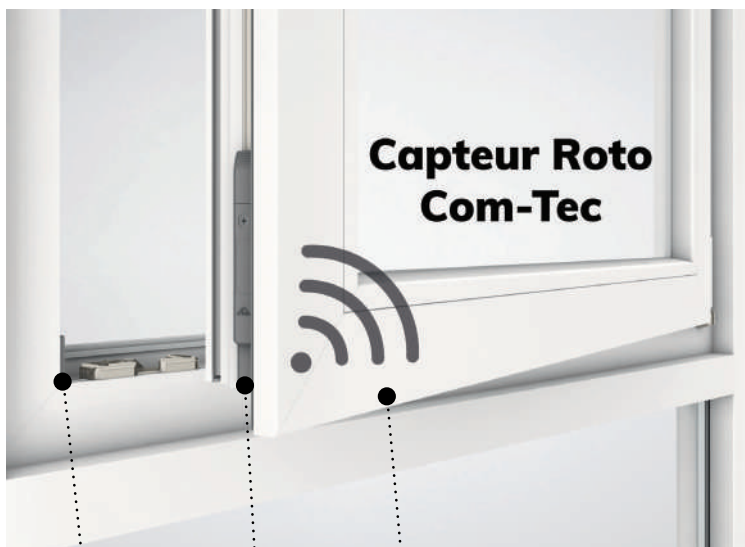
EXPERT AGRÉÉ

PROFORM

Fabricant français de menuiseries innovantes

LA FENÊTRE CONNECTÉE

capteur Roto Com-Tec



■ PERMET DE DÉTECTER ET SIGNALER L'ÉTAT DE LA FENÊTRE À TOUT MOMENT VIA L'APPLICATION MOBILE DÉDIÉE :

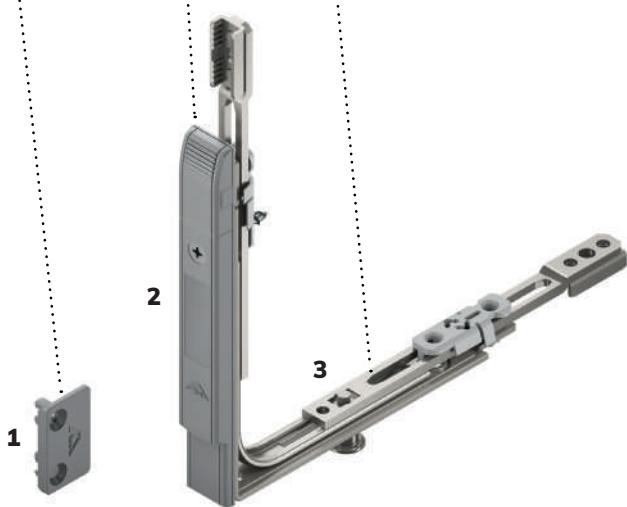
- Positions ouverte, fermée, verrouillée ;
- Tentative d'effraction via le mode vibration.

■ CAPTEUR SANS FIL INVISIBLE :

- Intégré directement dans la menuiserie ;
- Fonctionne à pile.

■ INTÉGRABLE DANS LES PRINCIPAUX SYSTÈMES SMART HOME :

- Protocole EnOcean.



1. AIMANT 2. CAPTEUR

3. SYSTÈME DE VERROUILLAGE SPÉCIFIQUE



Capteur sur couissant PVC déboîtant

LE CAPTEUR ROTO COM-TEC PEUT S'INTÉGRER SUR :

- toutes fenêtres PVC ouverture à la française, oscillo-battant, un et deux vantaux, ainsi que les coulissants déboîtants ;
- des menuiseries déjà posées (équipées de ferrures Roto).

GARANTIE 10 ANS SUR LE FONCTIONNEMENT DE LA FERRURE ROTO.